

LC系列冷却器



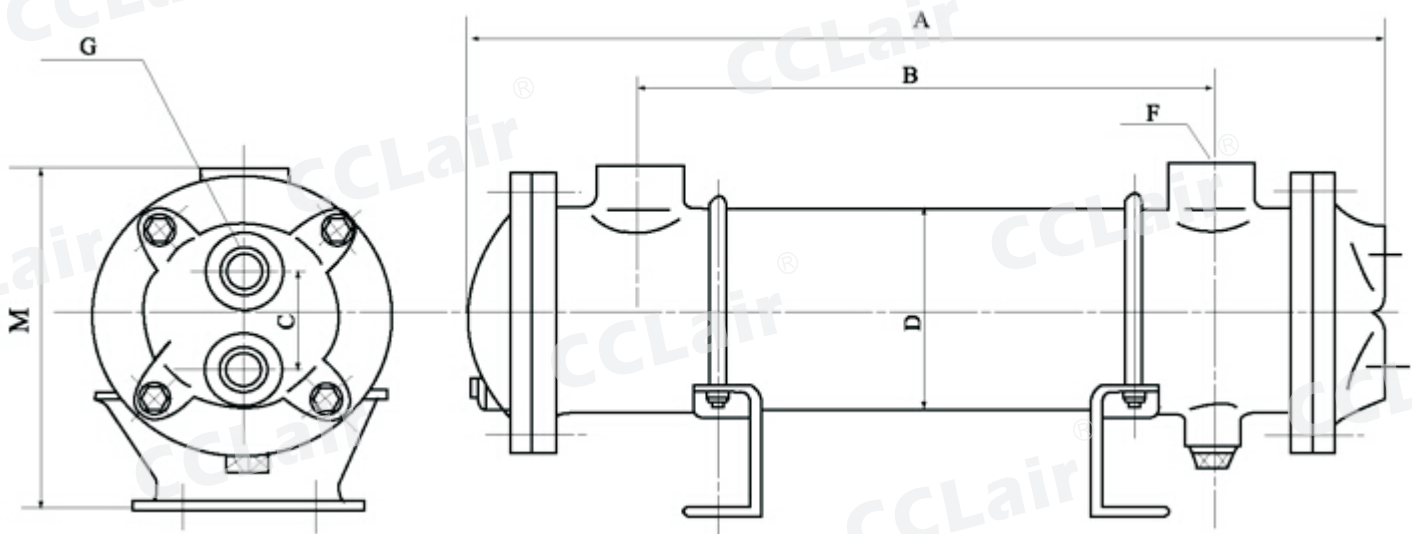
订购码

LC	1	-	0.4	L	/	L
列管式油冷却器	系列号 1, 2, 3, 4		冷却面积	水口连接方式 管螺纹		油口连接方式 F: 法兰 L: 螺纹

技术参数

系列型号	参数	冷却面积m ²	工作压力Mpa	工作温度℃	压力降Mpa		油水流量比	介质粘度厘沱	换热系数W/m ² .K
					油侧	水侧			
LC ₁		0.4~1.2	≤1.0	≤120	≤0.1	≤0.05	1:1左右	20~300	≤320
LC ₂		1.3~3.5							
LC ₃		1.0~5.0							
LC ₄		6~10.0							

外形尺寸



外形尺寸

型号	A	B	C	D	E	H	H1	F	K	J	d	s	G									
LC ₁ -0.4/L	369	240	45	89	180	80	75	140	100	130			G3"/4									
LC ₁ -0.6/L	561	405			345																	
LC ₁ -0.8/L	688	532			472																	
LC ₁ -1.0/L	821	665			605																	
LC ₁ -1.2/L	961	805			745																	
LC ₂ -1.3/L	561	374	70	133	304	116	102	195	150	175	Φ11	G1"	G1"									
LC ₂ -1.7/L	687	500			430																	
LC ₂ -2.1/L	821	634			564																	
LC ₂ -2.6/L	963	776			706																	
LC ₂ -3.0/L	1113	926			856																	
LC ₂ -3.5/L	1271	1084			1014																	
LC ₃ -1.0/L	367	160			76									140	123	108	210	170	180	Φ14	G1 1"/2	G1 1"/4
LC ₃ -1.6/L	547	340			256																	
LC ₃ -2.5/L	747	540			456																	
LC ₃ -3.2/L	917	710			626																	
LC ₃ -4.0/L	1117	910	826																			
LC ₃ -5.0/L	1271	1064	980																			
LC ₄ -6.0/L	1090	870	770	140	219	160	150	320	270	285	Φ18	G2"	G1 1"/2									
LC ₄ -7.2/L	1260	1040	940																			
LC ₄ -8.5/L	1302	1280	1180																			
LC ₄ -10.0/L	1750	1530	1430																			