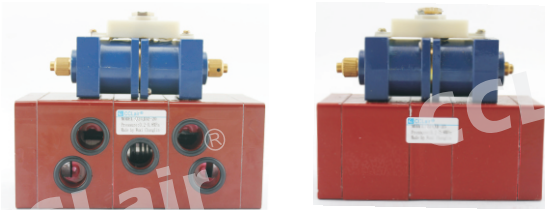
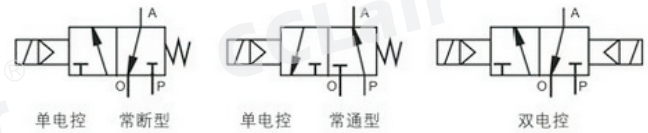


### Q23JD (2) 系列二位三通电磁阀 (截止型)

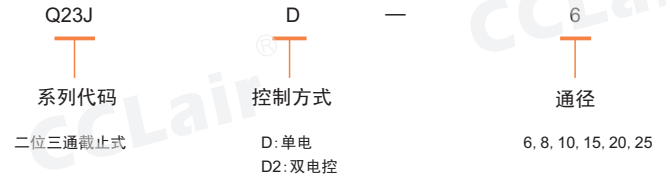
#### 符号



双电型

单电型

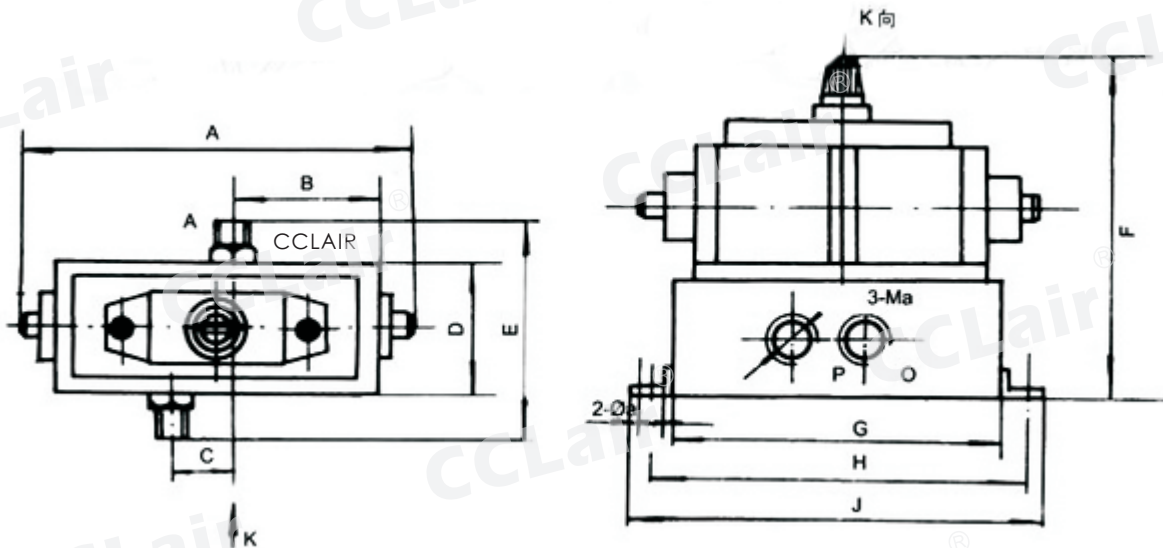
#### 订购码



#### 技术参数

型号		通径 ( mm )	接管	工作电压 ( V )	工作压力 ( MPa )
常通常断式	双控式				
Q23JD -L6	Q23JD <sub>2</sub> -L6	6	M10*1	DC: 6, 12, 24 AC: 36, 220 (50HZ)	0.20 ~0.80
Q23JD -L8	Q23JD <sub>2</sub> -L8	8	M14*1		
Q23JD -L10	Q23JD <sub>2</sub> -L10	10	M16*1		
Q23JD -L15	Q23JD <sub>2</sub> -L15	15	G1/2"		
Q23JD -L20	Q23JD <sub>2</sub> -L20	20	G3/4"		
Q23JD -L25	Q23JD <sub>2</sub> -L25	25	G1"		

#### 外形尺寸



型号			Ma	Φa	A	B	C	D	E	F	G	H	J		
Q23JD-L6	Q <sub>2</sub> 23JD-L6	Q23JD <sub>2</sub> -L6	M10*1	5.5	115 (单控)	36	19	40	94	140	85	105	115		
Q23JD-L8	Q <sub>2</sub> 23JD-L8	Q23JD <sub>2</sub> -L8	M14*1			29	20.5	45	122	145	91	111	121		
Q23JD-L10	Q <sub>2</sub> 23JD-L10	Q23JD <sub>2</sub> -L10	M16*1			26.5	27	60	115	160	103	123	133		
Q23JD-L15	Q <sub>2</sub> 23JD-L15	Q23JD <sub>2</sub> -L15	G1/2"			8.5	112 (双控)	33	32.5	70	130	170	119	104	119
Q23JD-L20	Q <sub>2</sub> 23JD-L20	Q23JD <sub>2</sub> -L20	G3/4"					37.5	41.5	80	152	180	148	136	148
Q23JD-L25	Q <sub>2</sub> 23JD-L25	Q23JD <sub>2</sub> -L25	G1"												